

Перв. примен.

Справ. №

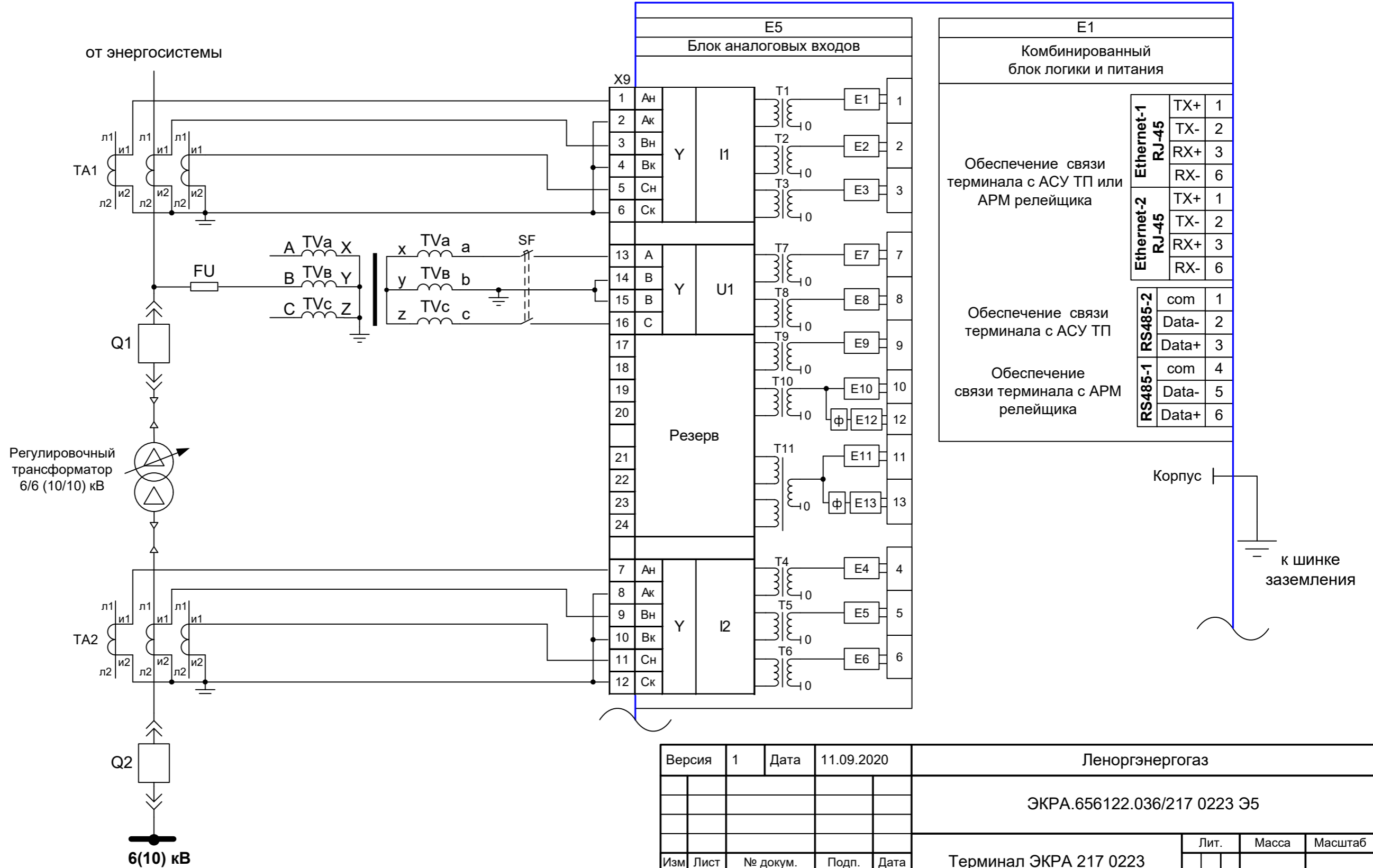
Подп. дата

Инв. № дубл.

Взам инв. №

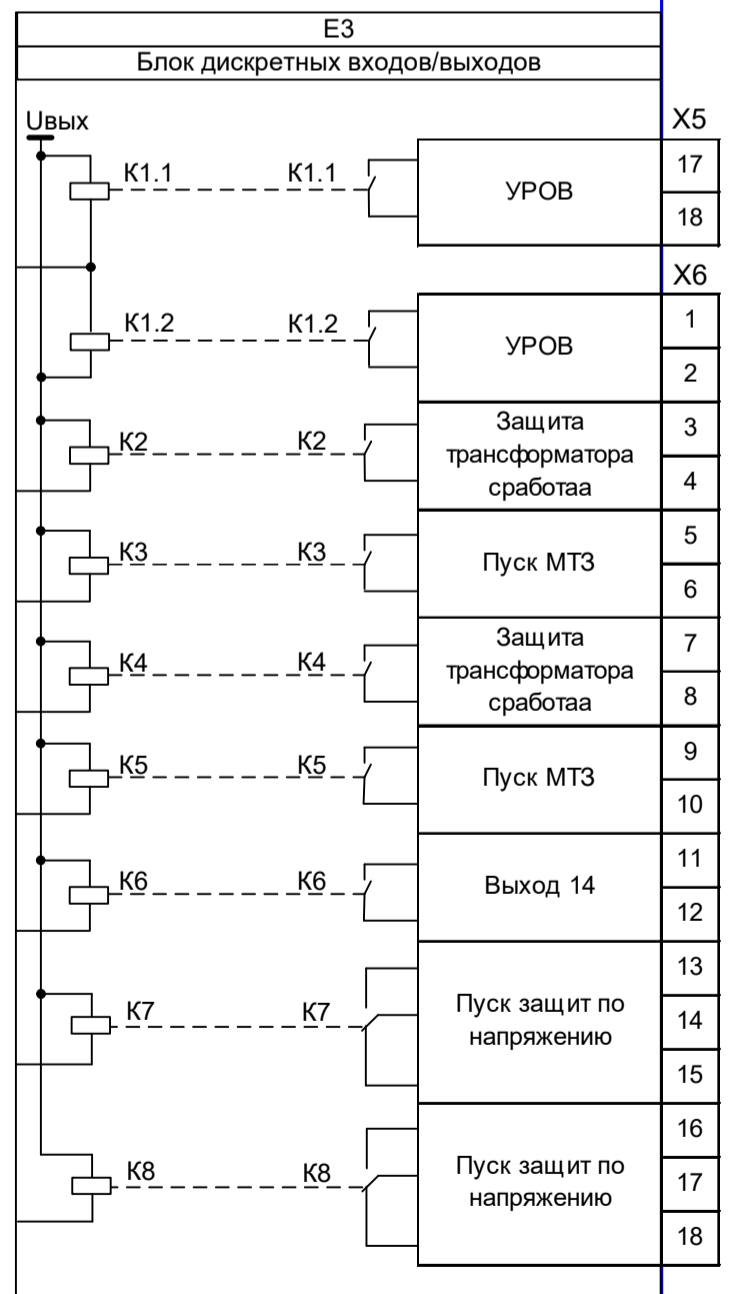
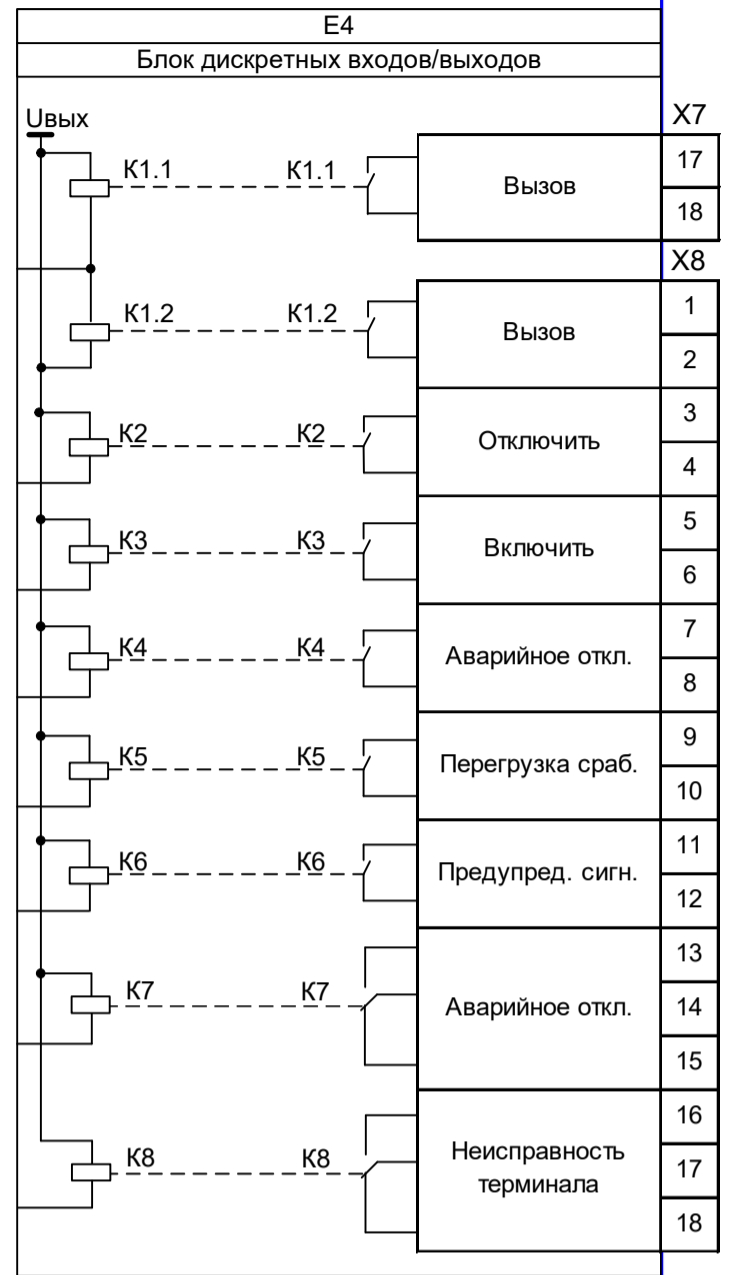
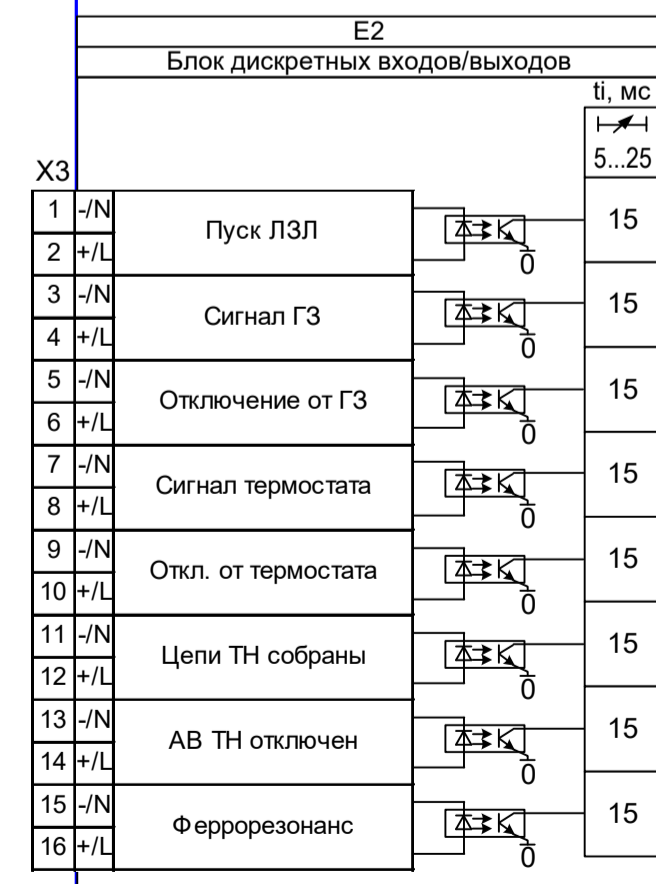
Подп. и дата

Инв. № подл.



Примечания
 1 В блоке аналоговых входов указаны номинальные значения тока и напряжения трансформаторов.
 2 Диапазон измерения токов задается в настройках.

Версия	1	Дата	11.09.2020		Леноргэнергогаз			
					ЭКРА.656122.036/217 0223 Э5			
Изм	Лист	№ докум.	Подп.	Дата	Терминал ЭКРА 217 0223 Схема электрическая подключения	Лит.	Масса	Масштаб
Разраб.	Карлин					A	—	—
Пров.	Чернов					Лист 1		Листов 3
Т.контр.	—	—	—	—		Разделительный трансформатор		
Н.контр.	Батракова				ООО НПП «ЭКРА»			
Утв.	Пашковский				Копировал			
					Формат А3			

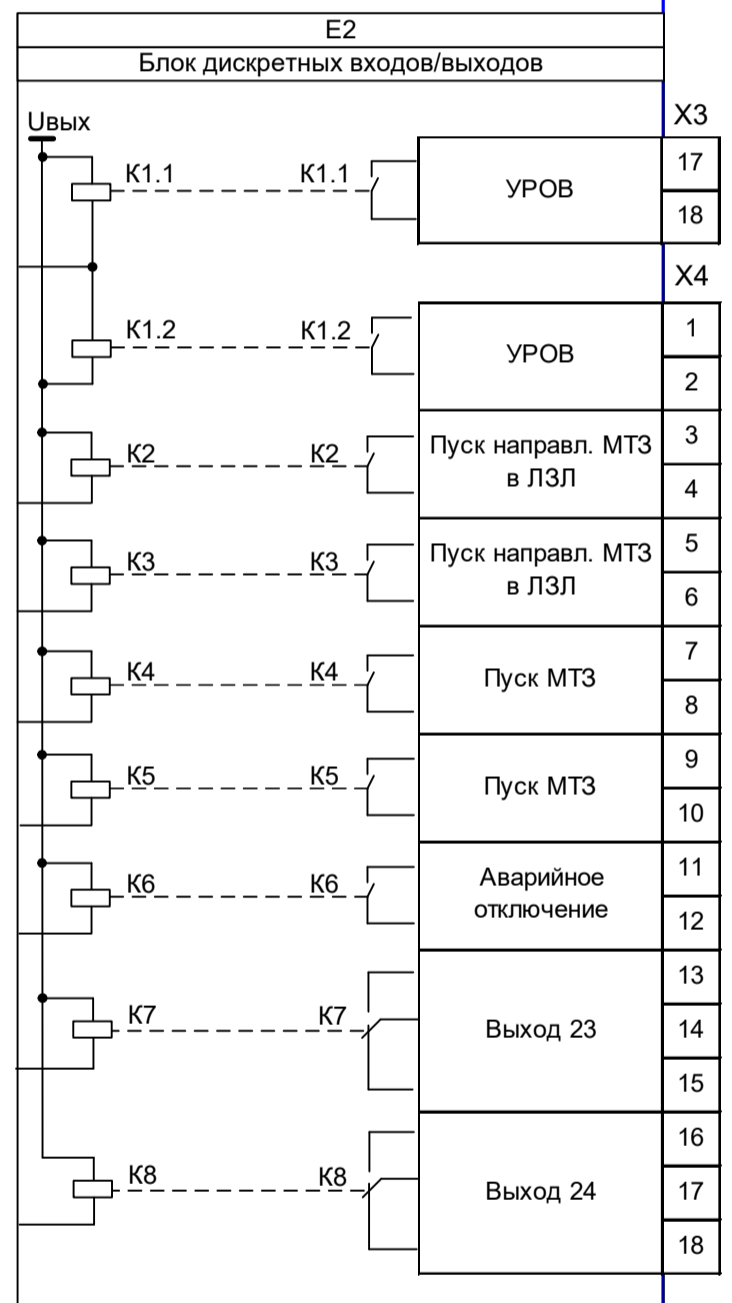
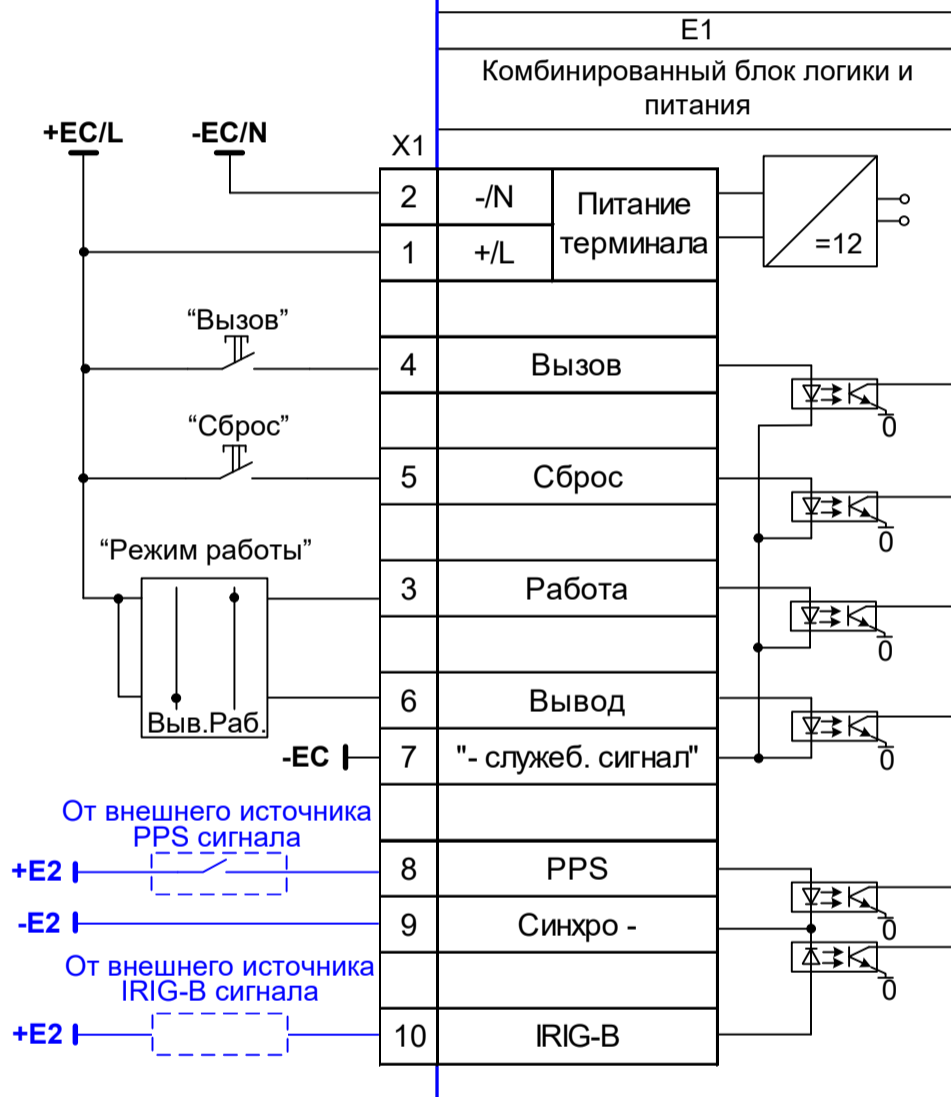
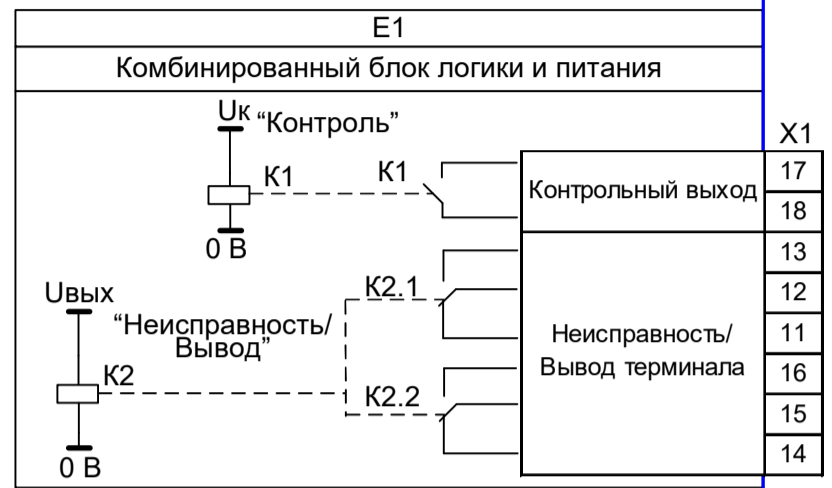
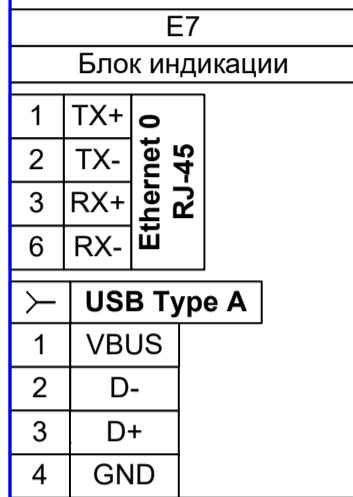


Индв.№ подл.	Подп. и дата	Взам инв.№	Подп. дата
Индв.№ дубл.			

Версия	1	Дата	11.09.2020
Изм	Лист	№ докум.	Подп. Дата

Местное подключение переносного компьютера к терминалу (сервисный порт)

Для подключения флеш-накопителя (сервисный порт)



EC - шины питания;
E2 - шины аппаратной синхронизации времени.

Инд. № подл.	Подп. и дата	Взам инв. №	Инд. № дубл.	Подп. дата

Версия	1	Дата	11.09.2020
Изм	Лист	№ докум.	Подп. Дата